

卡塔尔宿舍（边厕）

建筑概况：

1. 该建筑为单个散件箱，单箱尺寸6058×3025×2591mm。数量：共1000套。

荷载设防：

基本风速：150km/h 雪荷载：无 箱底活载：2.00kN/m²

材料参数：

- 箱体框架：所有型材采用SGH440高强镀锌，喷粉烤漆处理（箱体主长梁2.9mm，短主梁2.3mm，立柱2.3mm），框架颜色分2种（RAL(K7)6034(500套)/RAL(K7)7035(500套)）。箱底次梁设9根（厚度1.5mm），无叉车梁。
- 箱顶板：70mm岩棉夹芯板顶，岩棉密度70kg/m³，上彩钢板含涂层厚度为0.35mm(颜色与框架颜色对应，彩钢板表面涂层为镀铝锌AZ50g/m²+PE烤漆15/5um)+下彩钢板含涂层厚度为0.35mm(颜色为RAL(E3)120-1，彩钢板表面涂层为镀铝锌AZ50g/m²+PE烤漆15/5um)。
- 外墙面板：50mm岩棉夹芯板，岩棉密度70kg/m³，彩钢板含涂层厚度为0.35mm，墙板双面覆膜，外面板颜色与框架颜色对应，内面板颜色RAL(E3)120-1，彩钢板表面涂层为镀铝锌AZ50g/m²+PE烤漆15/5um。
- 内墙面板：50mm岩棉夹芯板，岩棉密度70kg/m³，彩钢板含涂层厚度为0.35mm，墙板双面覆膜，双面板颜色RAL(E3)120-1，彩钢板表面涂层为镀铝锌AZ50g/m²+PE烤漆15/5um。
- 地面参数：2.0mmPVC地板+18mm水泥纤维板。
- 门：D1：920x2035mm高低门槛钢制单开门（外右，内部岩棉填充）（颜色白色）（1樘）
D2：700x2035平门槛钢制单开门（内左）（颜色白色）（1樘）
- 窗：W1：940x1330mmPVC一体卷帘单玻移窗带纱窗带窗套（颜色白色）（2樘）
W2：600x500mmPVC单玻磨砂移窗带纱窗带窗套（颜色白色）（1樘）
- 卫浴标准：1套900x900mm淋浴房（含淋浴底盘，玻璃墙，玻璃门，玻璃厚度6mm），1个瓷质座便器，1个450x800mm洗手池+浴柜+镜子，1个地漏（直发件，客户现场处理），1个妇洗器，提供进排水管。
- 家具：700x500mm储物柜（1个），30L热水器（1个），壁挂式电风扇（1个）。
- 换气扇：S1：6寸方型PVC换气扇（含拉线开关）（1个）。
- 电力标准：240V 50hz，4灯（暖色，色温3000k）1单联单控开关1双联单控开关1充电插座（单面板含2个三孔插口+2个USB插口）6三孔单插插座1配电箱1户外接线盒（插座要求英标）。

Copyright 2016.

本图版权归浙江普天集成房屋有限公司所有，除本工程外对本图的任何其它用途和复制，必须获得本公司的书面许可。
THE OWNERSHIP OF THE COPYRIGHT IN THIS DRAWING IS RETAINED BY ZHEJIANG PUTIAN INTEGRATED HOUSING CO.,LTD. WRITTEN CONSENT MUST BE OBTAINED BEFORE ANY USE OR REPRODUCTION OF THE DRAWING.

版本 Rev.	修改内容 Description	日期 Date	发布人 who send
------------	---------------------	------------	-----------------



Zhejiang Putian Integrated Housing Co., Ltd.
Hangzhou Zhongpu Architecture Design (Institute) Co., Ltd.

证书等级

证书编号

合作设计单位
Cooperative Designer

工序 Process	签名 Signature	日期 Date
---------------	-----------------	------------

审定 Authorized By		
---------------------	--	--

审核 Verified By		
-------------------	--	--

项目负责人 Process		
------------------	--	--

校对人 Checked By		
-------------------	--	--

设计 Designed By	xji	03/31/22
-------------------	-----	----------

制图 Drawn By	xji	03/31/22
----------------	-----	----------

执业签章
Engineer Signature

出图签章
Engineer Signature

项目名称
Project Name

卡塔尔-集装箱宿舍

图名

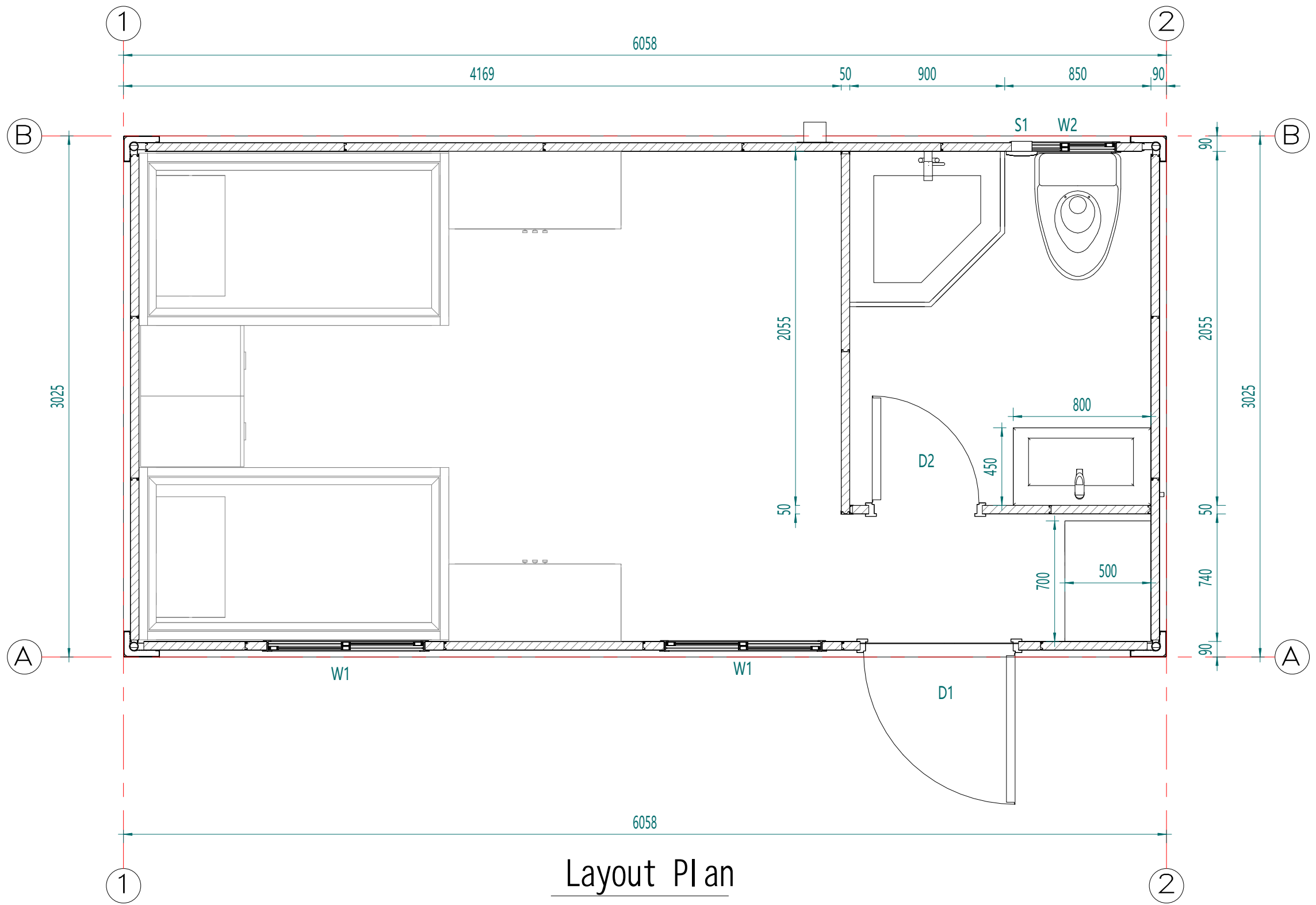
设计说明

工程编号 Title	PT220311-1	专业 Type	JZ
---------------	------------	------------	----

比例 Scale		图号 Drawing No.	J0-0
-------------	--	-------------------	------

未盖技术出图章 本图纸无效
This drawing is valid only after being stamped and
checked by the client.

电力	暖通	动力
建筑	结构	给排水
会签		



Layout Plan

Copyright 2016.
 本图版权归浙江普天集成房屋有限公司所有，除本工程外对本图的任何其它用途和复制，必须获得本公司的书面许可。
 THE OWNERSHIP OF THE COPYRIGHT IN THIS DRAWING IS RETAINED BY ZHEJIANG PUTIAN INTEGRATED HOUSING CO.,LTD. WRITTEN CONSENT MUST BE OBTAINED BEFORE ANY USE OR REPRODUCTION OF THE DRAWING.

版本 Rev.	修改内容 Description	日期 Date	发布人 who send

PTH
 Zhejiang Putian integrated housing Co., Ltd.
 Hangzhou Zhonggu Architecture Design (institute) Co., Ltd.

证书等级
 证书编号
 合作设计单位
 Cooperative Designer

工序 Process	签名 Signature	日期 Date
审定 Authorized By		
审核 Verified By		
项目负责人 Process		
校对 Checked By		
设计 Designed By	xij	03/31/22
制图 Drawn By	xij	03/31/22

执业签章
 Engineer Signature

出图签章
 Engineer Signature

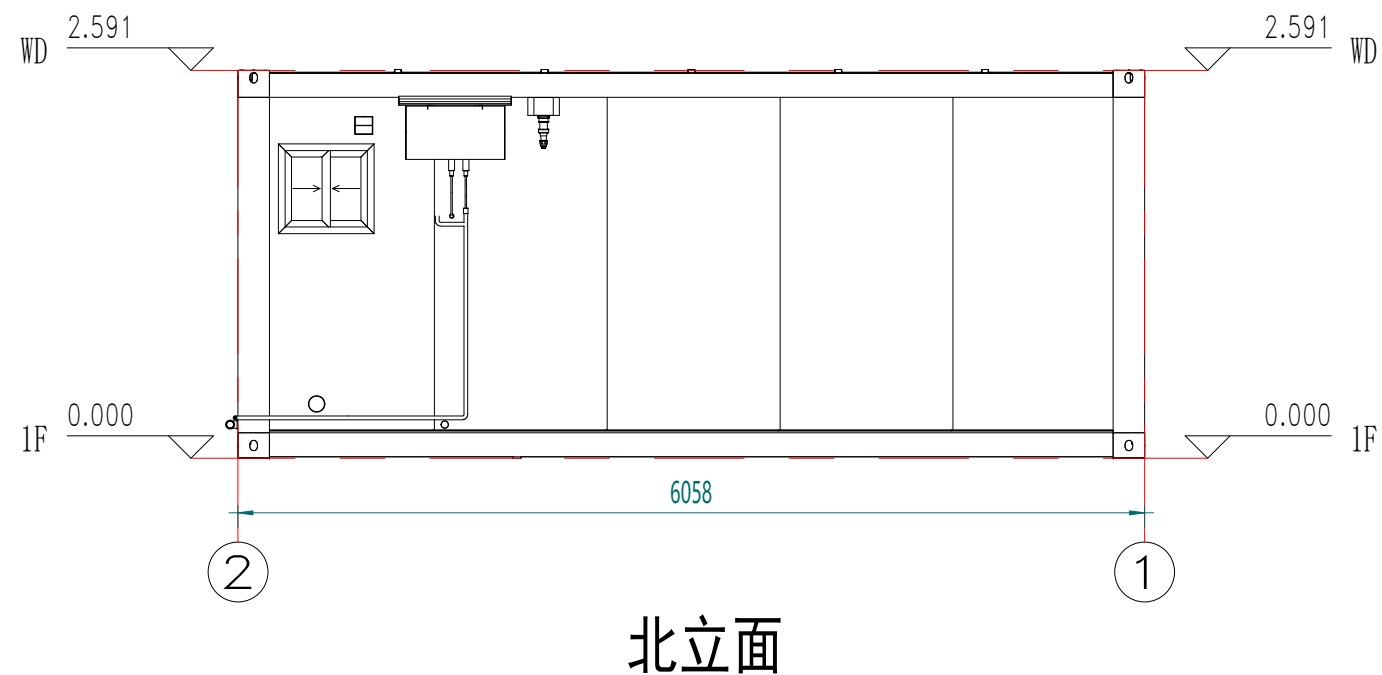
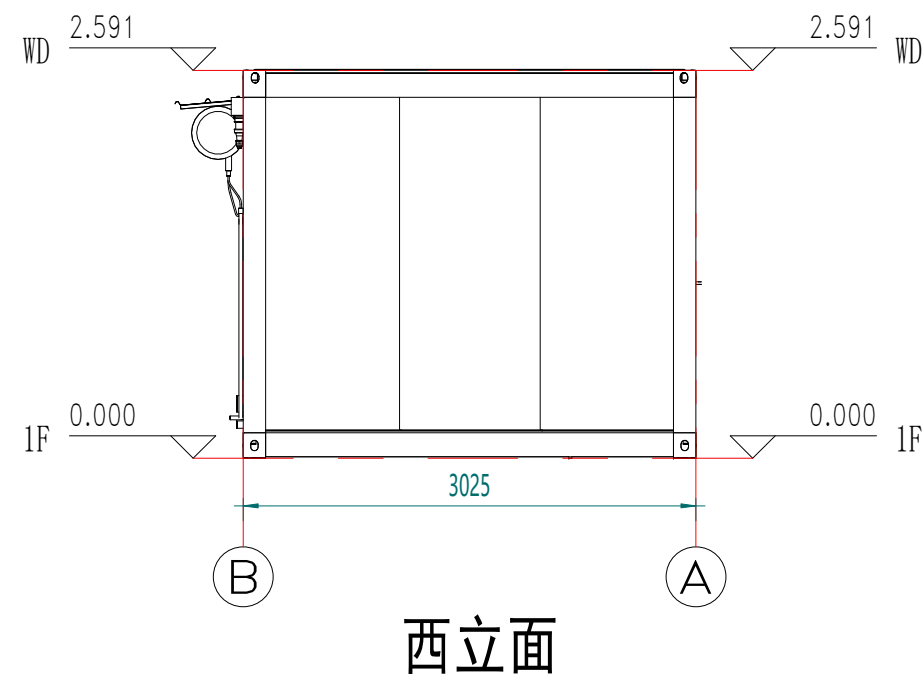
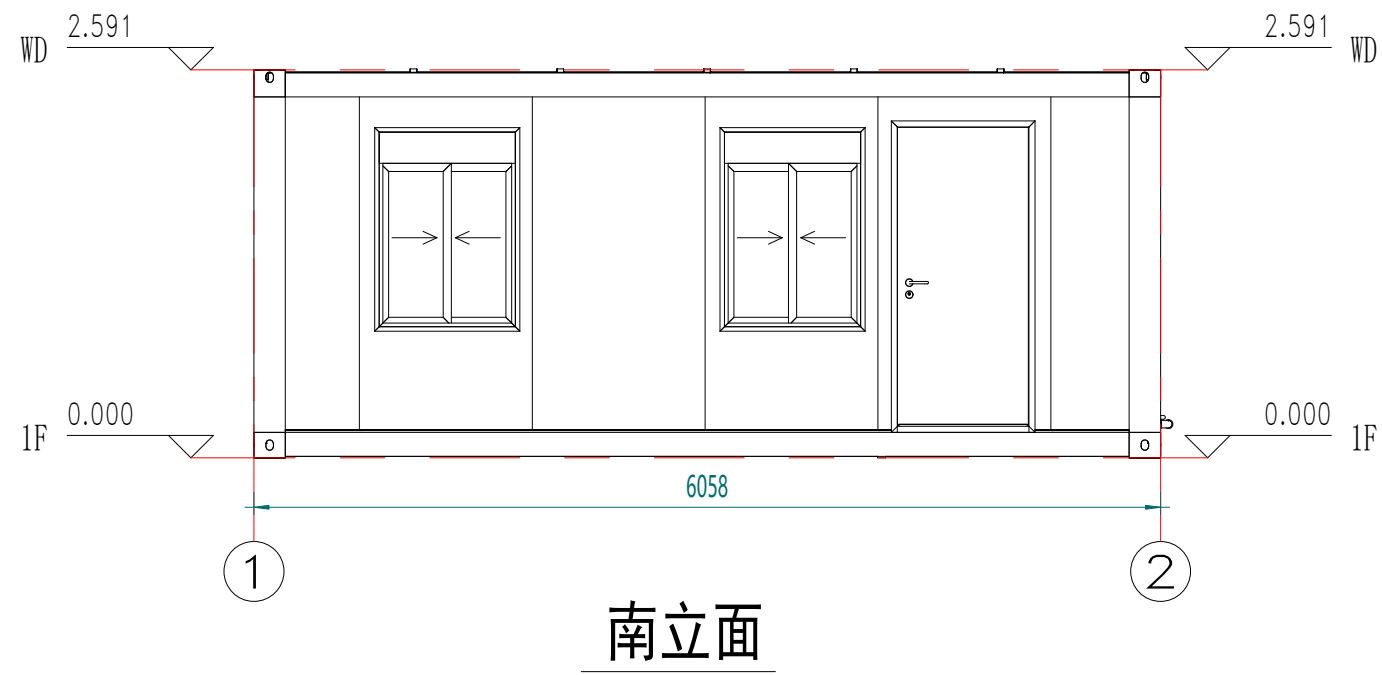
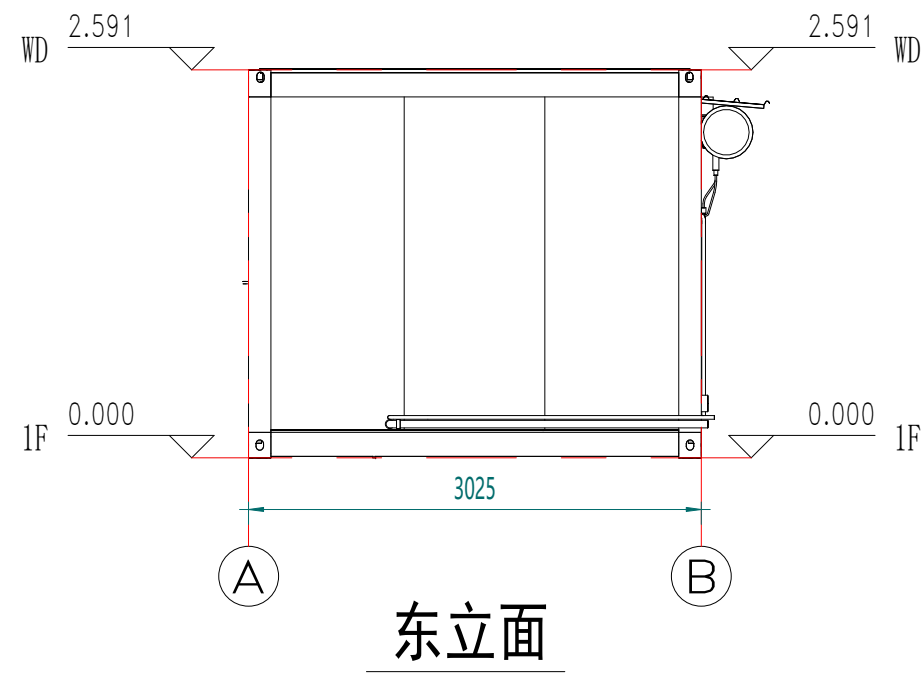
项目名称
 Project Name
卡塔尔-集装箱宿舍

图名
平面布置图

工程编号 No.	PT220311-1	专业 Type	JZ
比例 Scale		图号 Dwg. No.	J0-1

未盖技术出图章 本图纸无效
 This drawing is valid only after being stamped and released by the client.

电力	暖通	动力
建筑	结构	给排水
会	签	



Copyright 2016.
 本图版权归浙江普天集成房屋有限公司所有，除本工程外对本图的任何用途和复制，必须获得本公司的书面许可。
 THE OWNERSHIP OF THE COPYRIGHT IN THIS DRAWING IS RETAINED BY ZHEJIANG PUTIAN INTEGRATED HOUSING CO.,LTD. WRITTEN CONSENT MUST BE OBTAINED BEFORE ANY USE OR REPRODUCTION OF THE DRAWING.

版本 Rev.	修改内容 Description	日期 Date	发布人 who send

PTH
 Zhejiang Putian integrated housing Co., Ltd.
 Hangzhou Zhonggu Architecture Design (institute) Co., Ltd.

证书等级	
证书编号	

合作设计单位
 Cooperative Designer

工序 Process	签名 Signature	日期 Date
审定 Authorized By		
审核 Verified By		
项目负责人 Process		
校对 Checked By		
设计 Designed By	xj	03/31/22
制图 Drawn By	xj	03/31/22

执业签章
 Engineer Signature

出图签章
 Engineer Signature

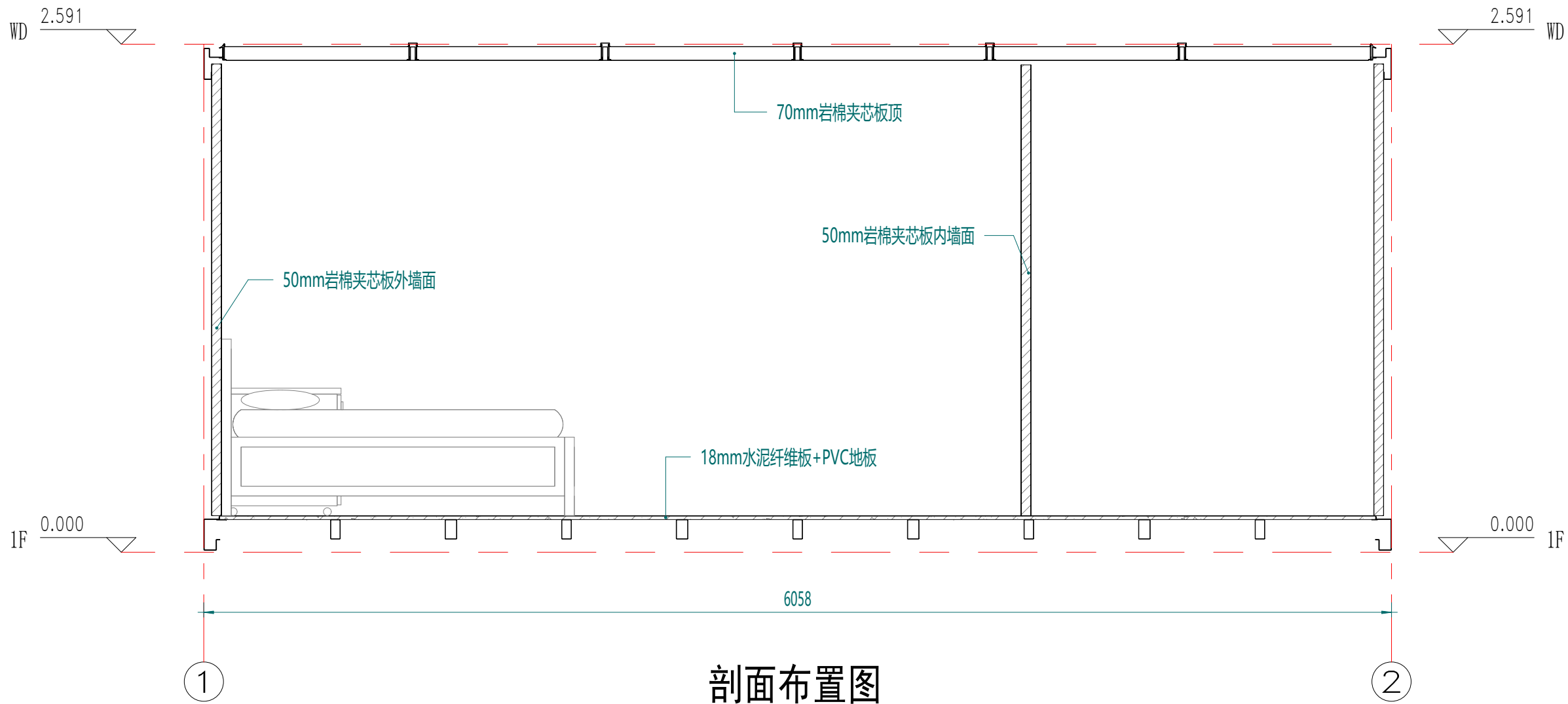
项目名称
 Project Name
卡塔尔-集装箱宿舍

图名
立面布置图

工程编号 Time	PT220311-1	专业 Type	JZ
比例 Scale		图号 Dwg.No	J0-2

未盖技术出图章 本图纸无效
 This drawing is valid only after being stamped and released by the PTH.

电力	暖通	动力
建筑	结构	给排水
会签		



剖面布置图

Copyright 2016.

本图版权归浙江普天集成房屋有限公司所有，除本工程外对本图的任何其它用途和复制，必须获得本公司的书面许可。
THE OWNERSHIP OF THE COPYRIGHT IN THIS DRAWING IS RETAINED BY ZHEJIANG PUTIAN INTEGRATED HOUSING CO.,LTD. WRITTEN CONSENT MUST BE OBTAINED BEFORE ANY USE OR REPRODUCTION OF THE DRAWING.

版本 Rev.	修改内容 Description	日期 Date	发布人 who send
------------	---------------------	------------	-----------------

PTH

Zhejiang Putian integrated housing Co., Ltd.
Hangzhou Zhongpu Architecture Design (institute) Co., Ltd.

证书等级	
证书编号	

合作设计单位
Cooperative Designer

工序 Process	签名 Signature	日期 Date
审定 Authorized By		
审核 Verified By		
项目负责人 Process		
校对人 Checked By		
设计 Designed By	xj	03/31/22
制图 Drawn By	xj	03/31/22

执业签章
Engineer Signature

出图签章
Engineer Signature

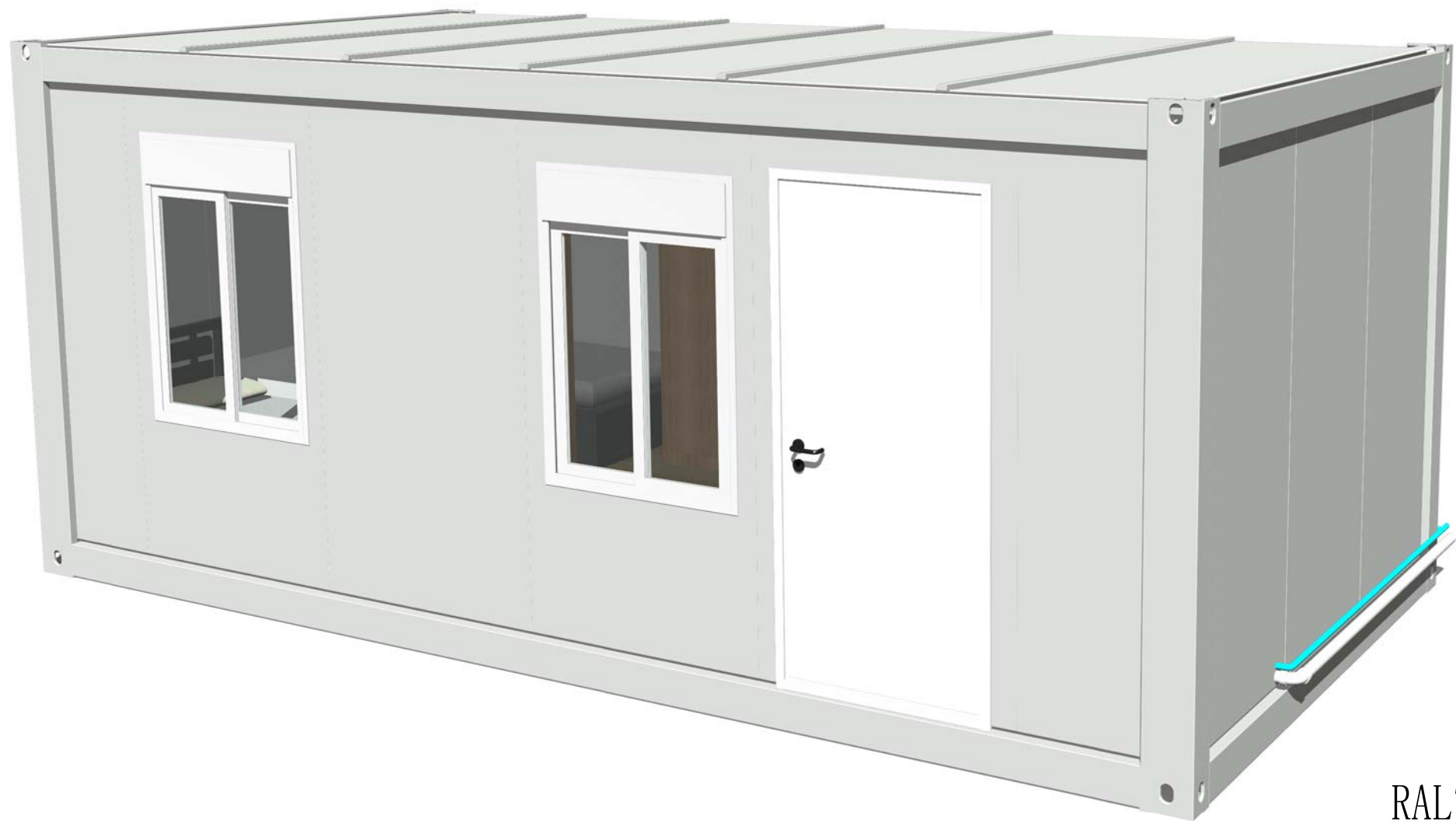
项目名称
Project Name
卡塔尔-集装箱宿舍

图名
Title
剖面布置图

工程编号 Title	PT220311-1	专业 Type	JZ
比例 Scale		图号 Drawing No.	J0-3

未盖技术出图章 本图纸无效
This drawing is valid only after being stamped and released by the client.

会签	建筑	电力
给排水	结构	暖通
		动力



RAL7035

注：颜色仅供参考，具体颜色按照订单备注或者样品为准。

Copyright 2016.			
本图版权归浙江普天集成房屋有限公司所有，除本工程外本图的任何其它用途和复制， 必须获得本公司的书面许可。 THE OWNERSHIP OF THE COPYRIGHT IN THIS DRAWING IS RETAINED BY ZHEJIANG PUTIAN INTEGRATED HOUSING CO.,LTD. WRITTEN CONSENT MUST BE OBTAINED BEFORE ANY USE OR REPRODUCTION OF THE DRAWING.			
版本 Rev.	修改内容 Description	日期 Date	发布人 who send
			
Zhejiang Putian integrated housing Co., Ltd. Hangzhou Zhongpu Architecture Design (institute) Co., Ltd.			
证书等级			
证书编号			
合作设计单位 Cooperative Designer			
工序 Process	签名 Signature	日期 Date	
审定 Authorized By			
审核 Verified By			
项目负责人 Process			
校对 Checked By			
设计 Designed By	xjj	03/31/22	
制图 Drawn By	xjj	03/31/22	
执业签章 Engineer Signature			
出图签章 Engineer Signature			
项目名称 Project Name			
卡塔尔-集装箱宿舍			
图名			
三维视图			
工程编号 Title	PT220311-1	专业 Type	JZ
比例 Scale		图号 Fig.No	J0-4
未盖技术出图章 本图纸无效 This drawing is valid only after being stamped and released by the client.			

会签	建筑	电力
结构	暖通	动力
给排水		



RAL7035

注：颜色仅供参考，具体颜色按照订单备注或者样品为准。

Copyright 2016.

本图版权归浙江普天集成房屋有限公司所有，除本工程外对本图的任何其它用途和复制，必须获得本公司的书面许可。
THE OWNERSHIP OF THE COPYRIGHT IN THIS DRAWING IS RETAINED BY ZHEJIANG PUTIAN INTEGRATED HOUSING CO.,LTD. WRITTEN CONSENT MUST BE OBTAINED BEFORE ANY USE OR REPRODUCTION OF THE DRAWING.

版本 Rev.	修改内容 Description	日期 Date	发布人 who send
------------	---------------------	------------	-----------------

PTH

Zhejiang Putian integrated housing Co., Ltd.
Hangzhou Zhongpu Architecture Design (institute) Co., Ltd.

证书等级

证书编号

合作设计单位
Cooperative Designer

工序 Process	签名 Signature	日期 Date
审定 Authorized By		
审核 Verified By		
项目负责人 Process		
校对人 Checked By		
设计 Designed By	xjj	03/31/22
制图 Drawn By	xjj	03/31/22

执业签章
Engineer Signature

出图签章
Engineer Signature

项目名称
Project Name

卡塔尔-集装箱宿舍

图名

三维视图

工程编号 Title	PT220311-1	专业 Type	JZ
比例 Scale		图号 Dwg No.	J0-5

未盖技术出图章 本图纸无效
This drawing is valid only after being stamped and released by the office.

电力	暖通	动力
建筑	结构	给排水
会签		



三维剖视

Copyright 2016.

本图版权归浙江普天集成房屋有限公司所有，除本工程外本图的任何其它用途和复制，必须获得本公司的书面许可。
THE OWNERSHIP OF THE COPYRIGHT IN THIS DRAWING IS RETAINED BY ZHEJIANG PUTIAN INTEGRATED HOUSING CO.,LTD. WRITTEN CONSENT MUST BE OBTAINED BEFORE ANY USE OR REPRODUCTION OF THE DRAWING.

版本 Rev.	修改内容 Description	日期 Date	发布人 who send
------------	---------------------	------------	-----------------

PTH

Zhejiang Putian integrated housing Co., Ltd.
Hangzhou Zhongpu Architecture Design (institute) Co., Ltd.

证书等级

证书编号

合作设计单位
Cooperative Designer

工序 Process	签名 Signature	日期 Date
审定 Authorized By		
审核 Verified By		
项目负责人 Process		
校对 Checked By		
设计 Designed By	xj	03/31/22
制图 Drawn By	xj	03/31/22

执业签章
Engineer Signature

出图签章
Engineer Signature

项目名称
Project Name

卡塔尔-集装箱宿舍

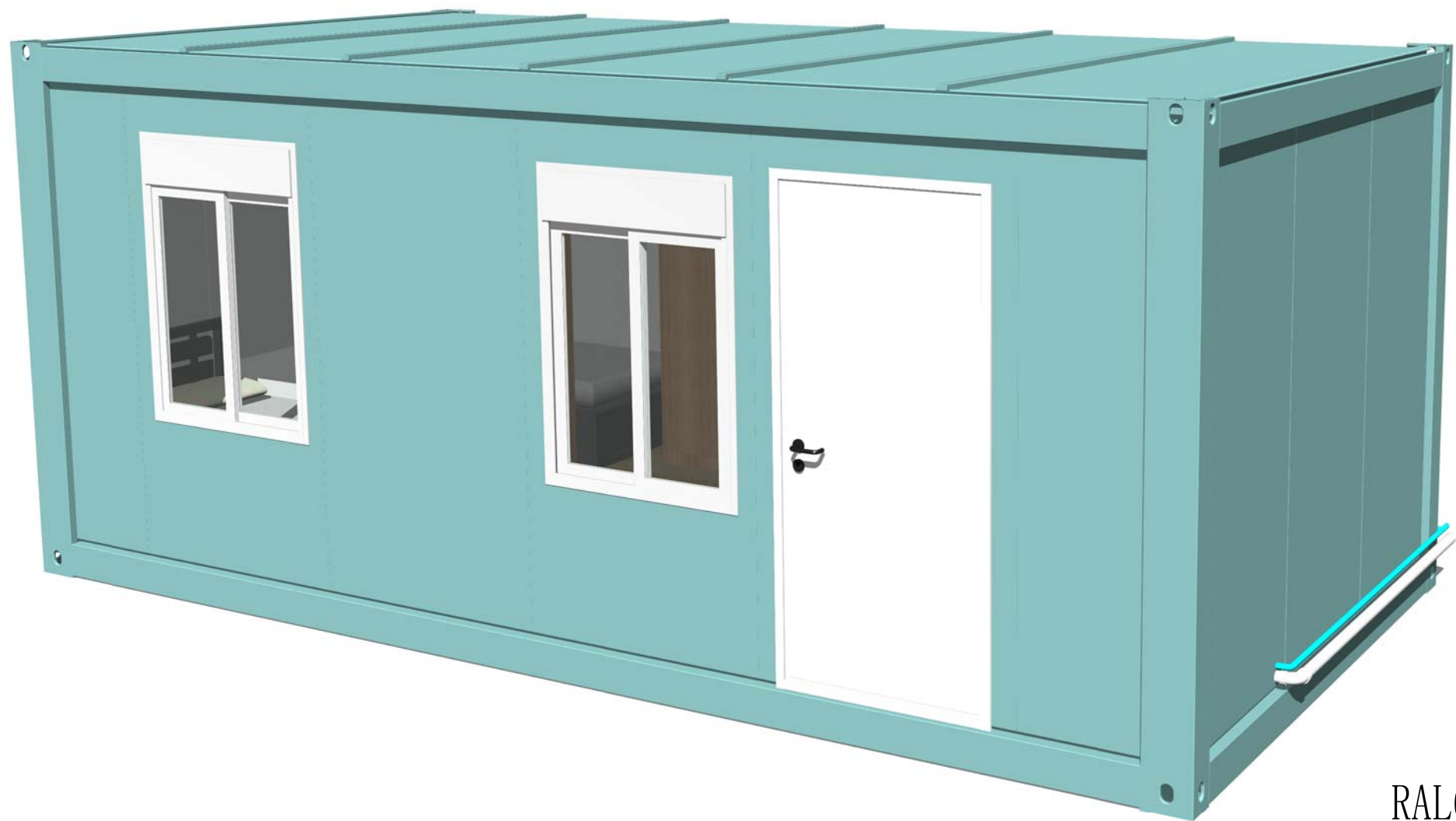
图名

三维剖视

工程编号 Title	PT220311-1	专业 Type	JZ
比例 Scale		图号 Drawing No.	J0-6

未盖技术出图章 本图纸无效
This drawing is valid only after being stamped and released by the client.

会签	建筑	电力
给排水	结构	暖通
		动力



RAL6034

注：颜色仅供参考，具体颜色按照订单备注或者样品为准。

Copyright 2016.

本图版权归浙江普天集成房屋有限公司所有，除本工程外对本图的任何其它用途和复制，必须获得本公司的书面许可。
THE OWNERSHIP OF THE COPYRIGHT IN THIS DRAWING IS RETAINED BY ZHEJIANG PUTIAN INTEGRATED HOUSING CO.,LTD. WRITTEN CONSENT MUST BE OBTAINED BEFORE ANY USE OR REPRODUCTION OF THE DRAWING.

版本 Rev.	修改内容 Description	日期 Date	发布人 who send
------------	---------------------	------------	-----------------

PTH

Zhejiang Putian integrated housing Co., Ltd.
Hangzhou Zhongpu Architecture Design (institute) Co., Ltd.

证书等级	
证书编号	
合作设计单位 Cooperative Designer	

工序 Process	签名 Signature	日期 Date
审定 Authorized By		
审核 Verified By		
项目负责人 Process		
校对 Checked By		
设计 Designed By	xji	03/31/22
制图 Drawn By	xji	03/31/22

执业签章
Engineer Signature

出图签章
Engineer Signature

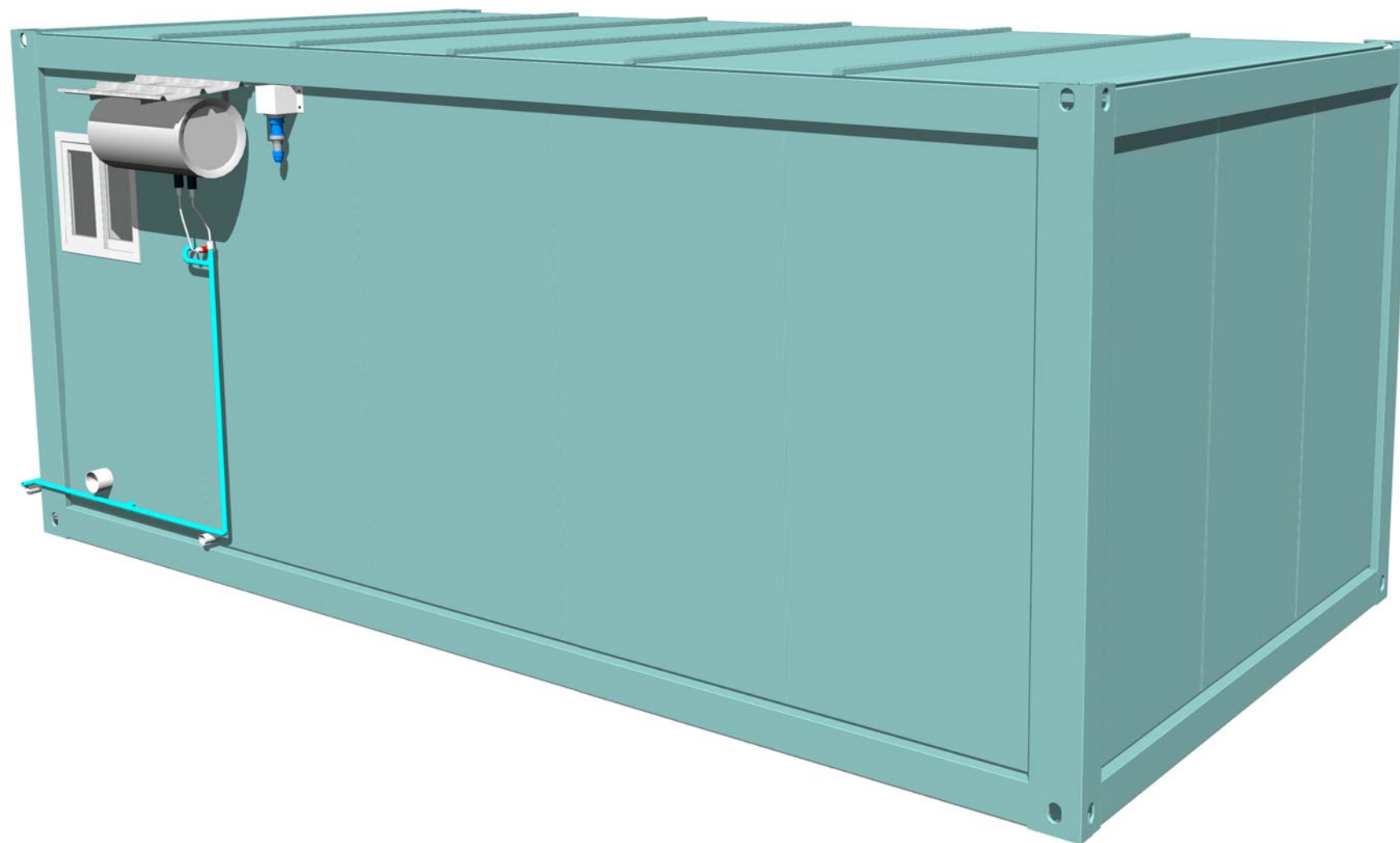
项目名称
Project Name
卡塔尔-集装箱宿舍

图名
Title
三维视图

工程编号 Title	PT220311-1	专业 Type	JZ
比例 Scale		图号 Fig.No	J0-4

未盖技术出图章 本图纸无效
This drawing is valid only after being stamped and released by the client.

会签	建筑	电力
结构	暖通	动力
给排水		



RAL6034

注：颜色仅供参考，具体颜色按照订单备注或者样品为准。

Copyright 2016.

本图版权归浙江普天集成房屋有限公司所有，除本工程外对本图的任何其它用途和复制，必须获得本公司的书面许可。
THE OWNERSHIP OF THE COPYRIGHT IN THIS DRAWING IS RETAINED BY ZHEJIANG PUTIAN INTEGRATED HOUSING CO.,LTD. WRITTEN CONSENT MUST BE OBTAINED BEFORE ANY USE OR REPRODUCTION OF THE DRAWING.

版本 Rev.	修改内容 Description	日期 Date	发布人 who send
------------	---------------------	------------	-----------------

PTH

Zhejiang Putian integrated housing Co., Ltd.
Hangzhou Zhongpu Architecture Design (institute) Co., Ltd.

证书等级

证书编号

合作设计单位
Cooperative Designer

工序 Process	签名 Signature	日期 Date
审定 Authorized By		
审核 Verified By		
项目负责人 Process		
校对人 Checked By		
设计 Designed By	xjj	03/31/22
制图 Drawn By	xjj	03/31/22

执业签章
Engineer Signature

出图签章
Engineer Signature

项目名称
Project Name

卡塔尔-集装箱宿舍

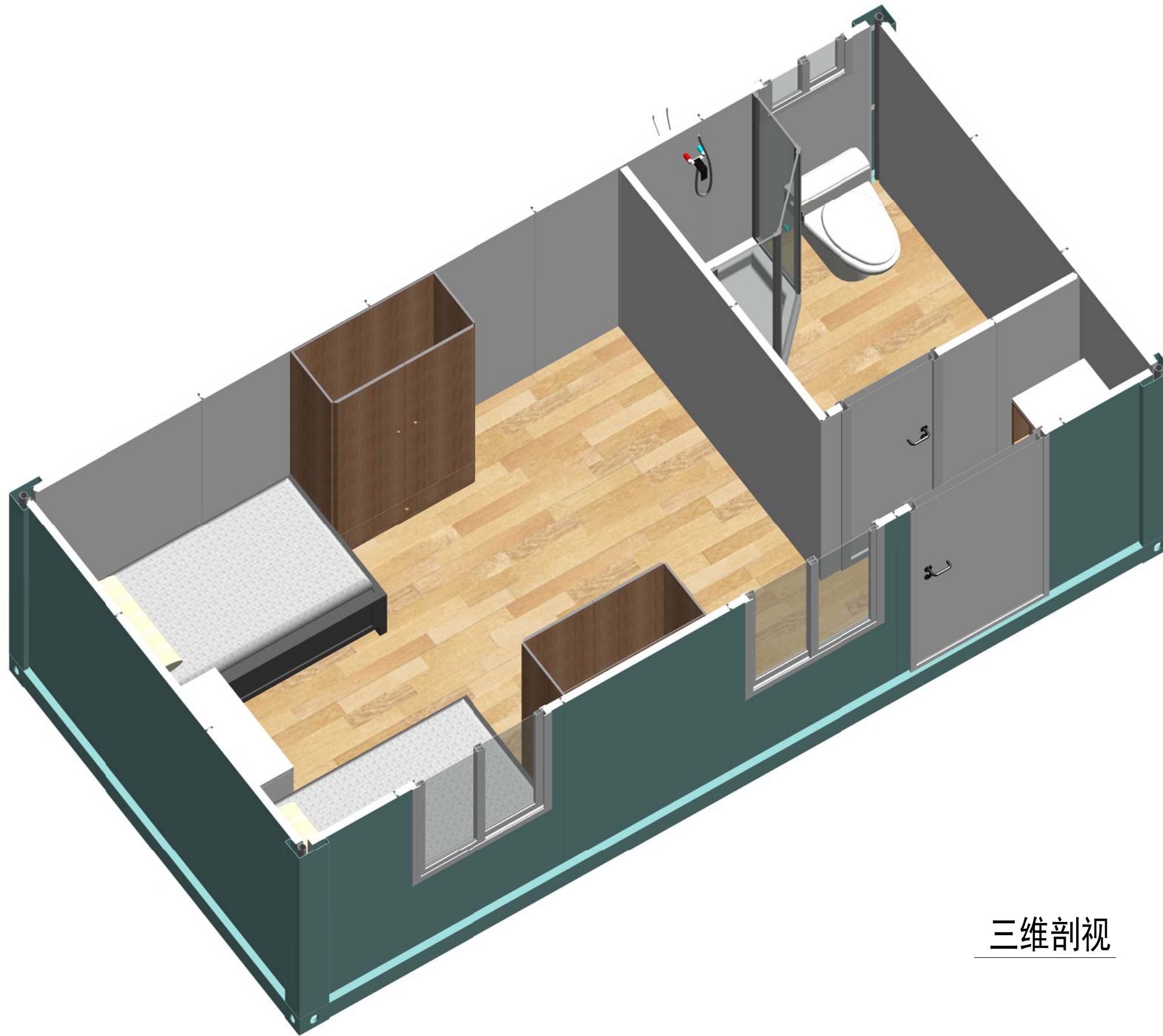
图名

三维视图

工程编号 Title	PT220311-1	专业 Type	JZ
比例 Scale		图号 Fig.No	J0-5

未盖技术出图章 本图纸无效
This drawing is valid only after being stamped and
checked by the client.

电力	暖通	动力
建筑	结构	给排水
会签		



三维剖视

Copyright 2016.

本图版权归浙江普天集成房屋有限公司所有，除本工程外本图的任何其它用途和复制，必须获得本公司的书面许可。
THE OWNERSHIP OF THE COPYRIGHT IN THIS DRAWING IS RETAINED BY ZHEJIANG PUTIAN INTEGRATED HOUSING CO.,LTD. WRITTEN CONSENT MUST BE OBTAINED BEFORE ANY USE OR REPRODUCTION OF THE DRAWING.

版本 Rev.	修改内容 Description	日期 Date	发布人 who send
------------	---------------------	------------	-----------------

PTH

Zhejiang Putian integrated housing Co., Ltd.
Hangzhou Zhongpu Architecture Design (institute) Co., Ltd.

证书等级	
证书编号	

合作设计单位
Cooperative Designer

工序 Process	签名 Signature	日期 Date
审定 Authorized By		
审核 Verified By		
项目负责人 Process		
校对人 Checked By		
设计 Designed By	xj	03/31/22
制图 Drawn By	xj	03/31/22

执业签章
Engineer Signature

出图签章
Engineer Signature

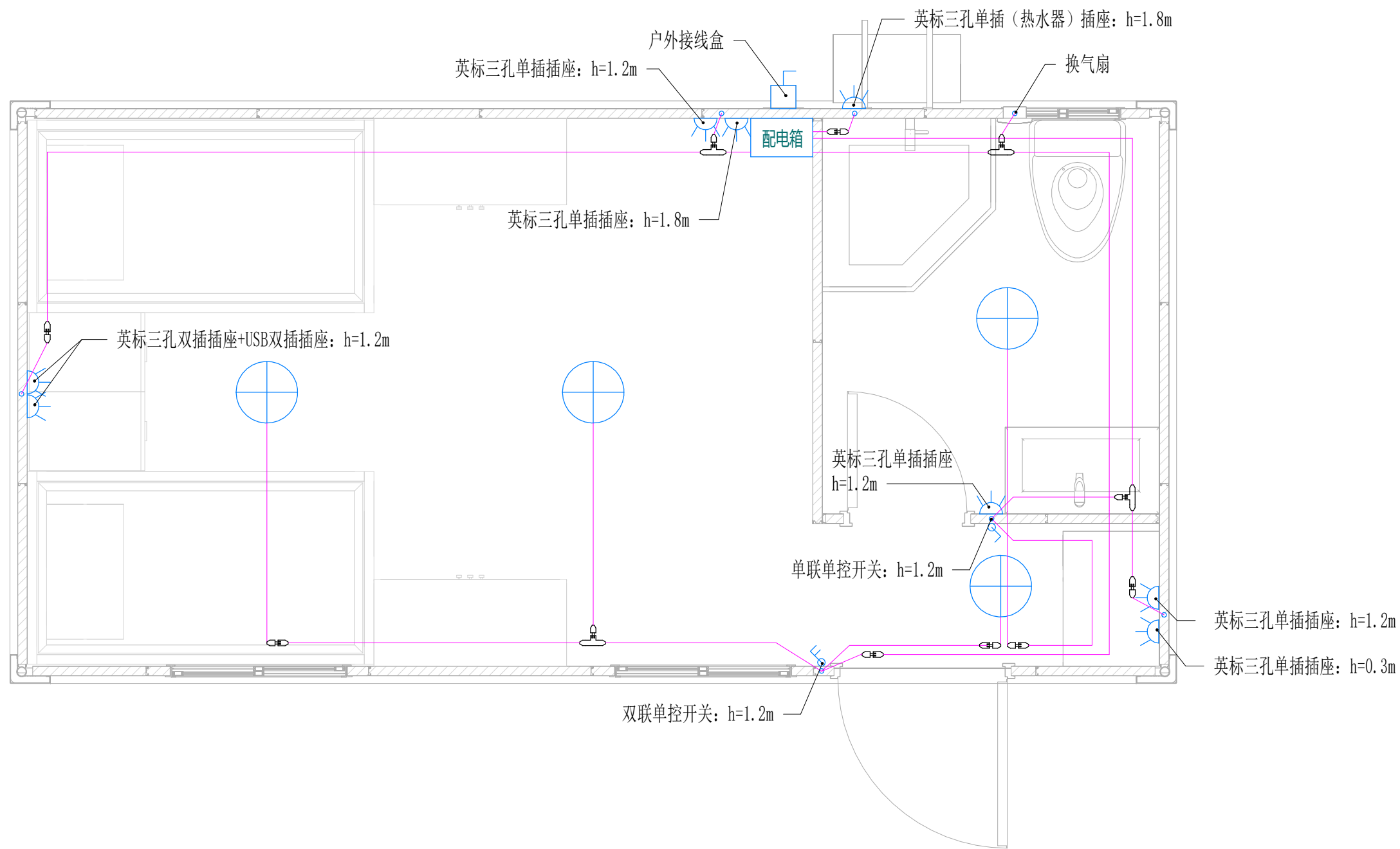
项目名称
Project Name
卡塔尔-集装箱宿舍

图名
图名
三维剖视

工程编号 Title	PT220311-1	专业 Type	JZ
比例 Scale		图号 Fig.No	J0-6

未盖技术出图章 本图纸无效
This drawing is valid only after being stamped and
checked by the client.

电力	暖通	动力
建筑	结构	给排水
会	签	



电力布置图

Copyright 2016.
 本图版权归浙江普天集成房屋有限公司所有。除本工程外对本图的任何其它用途和复制，必须获得本公司的书面许可。
 THE OWNERSHIP OF THE COPYRIGHT IN THIS DRAWING IS RETAINED BY ZHEJIANG PUTIAN INTEGRATED HOUSING CO.,LTD. WRITTEN CONSENT MUST BE OBTAINED BEFORE ANY USE OR REPRODUCTION OF THE DRAWING.

版本	修改内容	日期	发布人
Rev.	Description	Date	who send

PTH
 Zhejiang Putian integrated housing Co., Ltd.
 Hangzhou Zhongpu Architecture Design (institute) Co., Ltd.

证书等级
 证书编号
 合作设计单位
 Cooperative Designer

工序	签名	日期
Process	Signature	Date
审定		
Authorized By		
审核		
Verified By		
项目负责人		
Process		
校对		
Checked By		
设计	设计者	03/31/22
Designed By		
制图	作者	03/31/22
Drawn By		

执业签章
 Engineer Signature

出图签章
 Engineer Signature

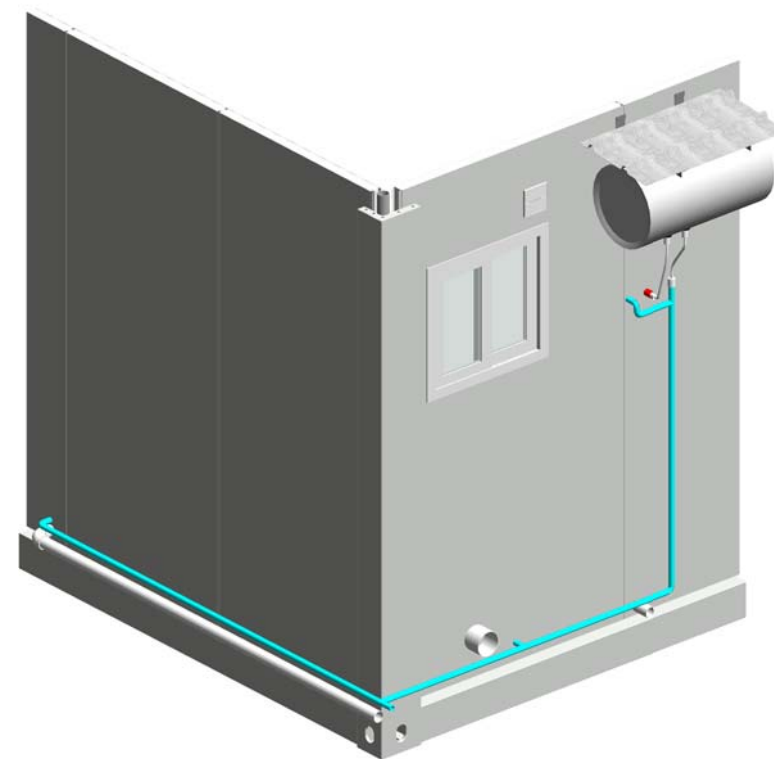
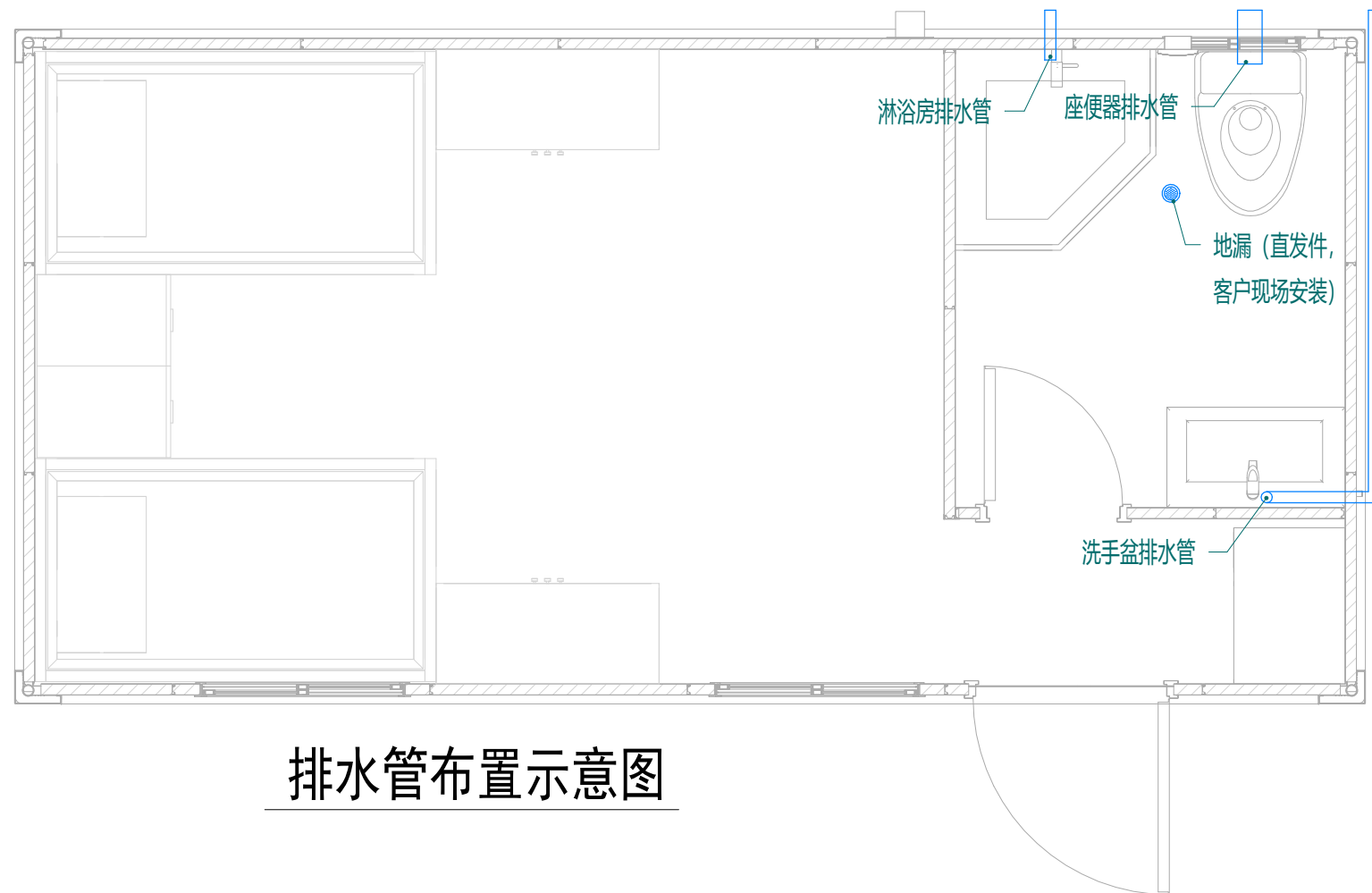
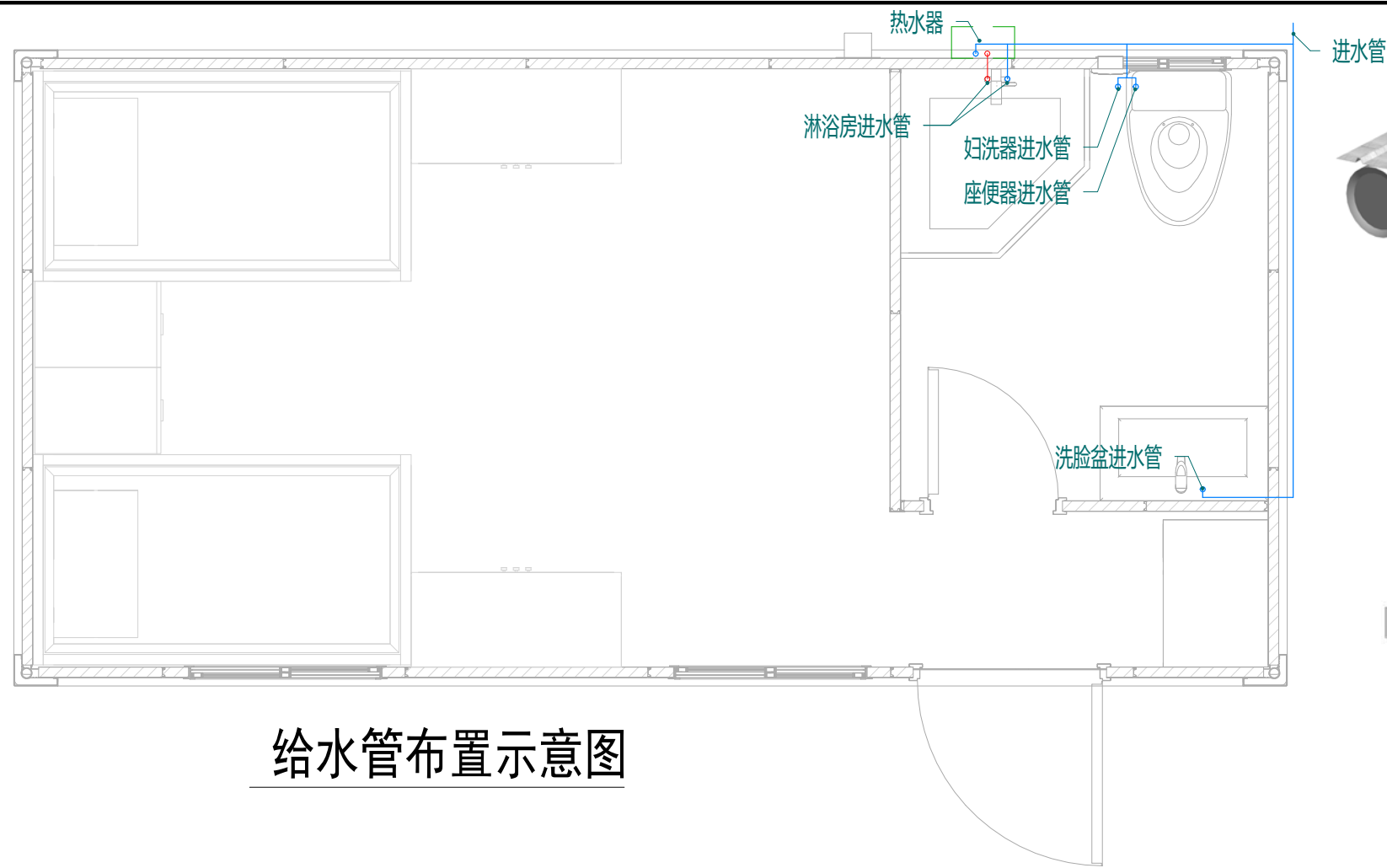
项目名称
 Project Name
卡塔尔-集装箱宿舍

图名
电力布置图

工程编号	PT220311-1	专业	JZ
Type		图号	J0-7
比例		图号	J0-7
Scale		Fig.No	

未盖技术出图章 本图纸无效
 This drawing is valid only after being stamped and released by the office.

电力	暖通	动力
建筑	结构	给排水
会	签	



给水管道布置示意图

给排水管室内三维布置示意图

排水管道布置示意图

给排水管室外三维布置示意图

Copyright 2016.

本图版权归浙江普天集成房屋有限公司所有，除本工程外对本图的任何用途和复制，必须获得本公司的书面许可。
THE OWNERSHIP OF THE COPYRIGHT IN THIS DRAWING IS RETAINED BY ZHEJIANG PUTIAN INTEGRATED HOUSING CO.,LTD. WRITTEN CONSENT MUST BE OBTAINED BEFORE ANY USE OR REPRODUCTION OF THE DRAWING.

版本	修改内容	日期	发布人
Rev.	Description	Date	who send

PTH

Zhejiang Putian integrated housing Co., Ltd.
Hangzhou Zhongpu Architecture Design (institute) Co., Ltd.

证书等级	
证书编号	

合作设计单位
Cooperative Designer

工序	签名	日期
Process	Signature	Date
审定		
Authorized By		
审核		
Verified By		
项目负责人		
Process		
校对		
Checked By		
设计	设计者	03/31/22
Designed By	设计者	03/31/22
制图	作者	03/31/22
Drawn By	作者	03/31/22

执业签章
Engineer Signature

出图签章
Engineer Signature

项目名称
Project Name
卡塔尔-集装箱宿舍

图名
Drawing Name
给水管布置图

工程编号	PT220311-1	专业	JZ
Type		专业	JZ
比例		图号	J0-8
Scale		图号	J0-8

未盖技术出图章 本图纸无效
This drawing is valid only after being stamped and
checked by the engineer.